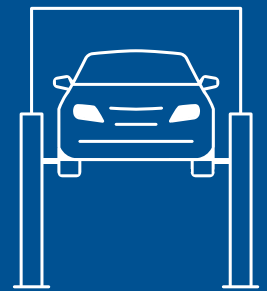


# The Universal Lift for Future EVolution





## Modernes Design:

eine moderne Gestaltung, die die Werkstatt in Sachen Stil und Benutzerfreundlichkeit auf den neuesten Stand bringt

## Innovative DNA:

bewährte, hochwertige Komponenten, getestet mit 20000 Hub-Zyklen

## Zukunftssicher:

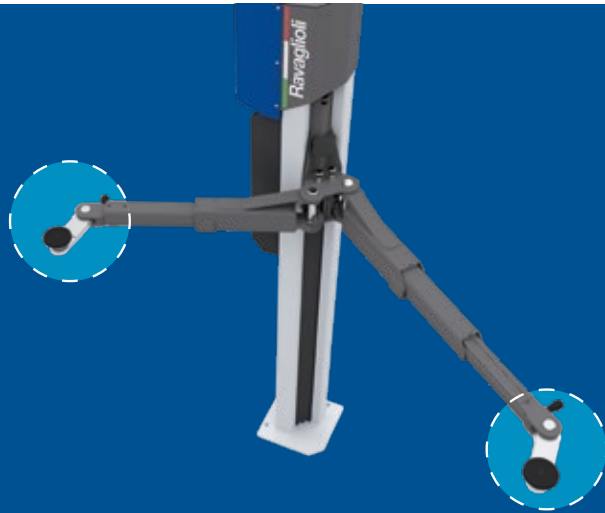
die Hebebühnen sind für das Werkstatt-Konnektivitätssystem TEq-Link konzipiert

Die aus den erfolgreichsten  
2-Säulen-Hebebühnen  
hervorgegangene **Legend Serie**  
verbindet das **technische**  
**Know-How** von Ravaglioli zu  
einem **innovativen Angebot**.  
**Die Zukunft im Blick, aber**  
**die Vergangenheit stets**  
**würdigend**, hat sich Ravaglioli  
ein wichtiges Ziel gesetzt:  
Die Leistung muss mit dem  
Design übereinstimmen.



## Die innovativen Tragarme mit niedrigem Profil und Knickstück

am Ende gewährleisten eine hohe Nutzungsflexibilität, wodurch praktisch jeder Fahrzeugtyp auf der Hebebühne angehoben werden kann.



## Breites Aufnahmespektrum.

Vom klassischen Kleinstfahrzeug bis zum Sportwagen und Transporter mit langem Radstand.

## Tragfähigkeit



# 3.5

## Smarter und flexibler Aufbau.

**Bis zu 20%** kürzere Installationszeit.

Durch die elektronische Synchronisierung werden der Einbau und die Einstellung des Ausgleichseils überflüssig. Die Hebebühnen können durch die drei breitenverstellbaren Aufbaupositionen flexibel installiert werden.



### In Kombination mit einem Hubtisch der Baureihe KT

lassen sich auch solche Fahrzeugkomponenten handhaben, die aus strukturellen Gründen nur von unten in das Fahrzeug eingebaut/daraus entfernt werden können.



### Perfekt für Elektrofahrzeuge.

Dank dem Knickarm ist ein direkter Zugriff auf das Batteriepaket möglich, sodass es problemlos ausgebaut werden kann.



### Ideal für Sportwagen mit tiefergelegter Karosserie.

Dank dem drehenden Knickarm ist es möglich, jede Aufnahmepunkte problemlos zu erreichen; dadurch wird jeder Kontakt zwischen dem Fahrzeugunterbau und dem Tragarm selbst vermieden.





Der Knickarm kann je nach vorliegendem Fahrzeugtyp im Handumdrehen entsprechend eingestellt werden.



Einsatz im Standardmodus.



Einsatz mit Knick bis auf 90°.

## 2-SÄULEN-HEBEBÜHNEN

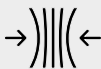
Elektromechanisch



**Die perfekte Lösung** für die Einrichtung eines universellen Arbeitsplatzes.



**Hochbeständige und langlebige Materialien.**

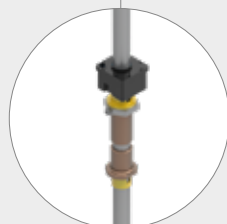


**Kompaktes und platzsparendes Design.**

**Innovative Geometrie** der symmetrischen Tragarme mit Knickstück am Ende.



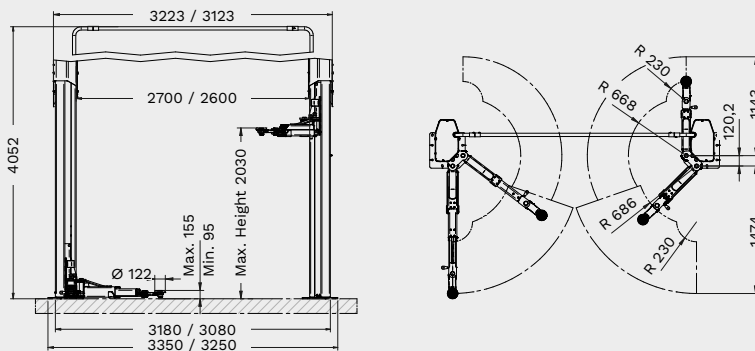
**EEV-Ausführung** mit Steuerung und **Energie-Set** auf beiden Säulen.



**Die Bewegung des Hubschlittens** wird durch eine gerollte Spindel aus Stahl und eine Tragemutter aus Bronze mit automatischer Schmierung sichergestellt.

# Technische Daten

## KPX35EV



	<b>KPX35EV</b>
<b>Tragfähigkeit</b>	3500 kg
<b>Hubhöhe max.</b>	2030 mm
<b>Hubzeit</b>	42 s
<b>Tragtellerhöhe min.</b>	95 mm
<b>Tragtellerhöhe max.</b>	155 mm
<b>Durchfahrbreite</b>	2472 - 2372 mm
<b>Deckenhöhe min.</b>	4150 mm
<b>Tragarm-Ausführung</b>	asymmetrisch
<b>Tragarmlänge vorne min.</b>	686 mm
<b>Tragarmlänge vorne max.</b>	1474 mm
<b>Tragarmlänge hinten min.</b>	668 mm
<b>Tragarmlänge hinten max.</b>	1143 mm
<b>Breite</b>	3350 - 3250 mm
<b>Höhe</b>	4052 mm

	<b>Artikel Nr</b>	<b>Steuerung</b>	<b>Bedienung auf beiden Seiten + Energie-Set</b>	<b>TEq-Link</b>	<b>Stromversorgung</b>
KPX35EV	RAV.KPX35.199393	Drucktasten		✓	400/3/50 Hz
KPX35EV (230/3/50Hz)	RAV.KPX35.199072	Drucktasten		✓	230/3/50 Hz
KPX35EEV	RAV.KPX35.198891	Drucktasten	✓	✓	400/3/50 Hz



# Zubehör



**VSG.2CALL.901071**  
Satz 8 Tragtellererhöhungen  
4 x H 89 mm, 4 x H 127 mm,  
Halterungen



**VSG.2CALL.901248**  
Satz 4 Tragtellererhöhungen  
4 x H 200 mm, Halterungen



**VSG.2CALL.901163**  
Satz Chassis-Adaptoraufnahmen  
4 Stk



**VSG.2CALL.901330**  
Satz U-Aufnahmeadapter  
4 Stk



**VSG.2CALL.901538**  
Satz 4 Adapter für TESLA-  
Fahrzeuge  
4 Stk



**VSG.2CALL.902023**  
Satz 4 Tragtelleradapter für  
Fiat 500E, 500 ABARTH  
4 Stk



**VSG.2CALL.902146**  
Satz 4 Aufnahmen für VW-MEB-  
Plattform-E-Fahrzeuge  
4 Stk



**VSG.2CALL.901378**  
Stützplatten (3.5 t)  
1 Satz mit 2 Platten, die die  
Installation auf Böden mit geringer  
Tragfähigkeit oder geringer  
Betondicke ermöglichen



**VSG.2CELM.902344**  
Galgenerhöhung bis + 1.5 m



**VSG.2CELM.901927**  
Montagevorrichtung  
(3.2 t - 3.5 t - 4.2 t)  
Für eine leichtere Montage der  
Hebebühne



**VSG.2CALL.902818**  
Unterstellplatten  
1 Satz mit 4 Rampen, Rampenhöhe  
60 mm



**VSG.2CALL.902085**  
Satz Achsmessstände  
1 Satz mit 4 Böcken



**VSG.2CALL.902641**  
Magnetische Werkzeug-  
Ablageschale  
1 Satz mit 2 Schalen



#### **RAV Italy**

Vehicle Service Group Italy S.r.l.

Via Filippo Brunelleschi 9  
44020 Ostellato (FE)  
Italy

☎ +39.051.6781511  
☎ +39.051.846349  
✉ rav@ravaglioli.com

#### **RAV France**

RAV France SARL

4, Rue De La Longue Raie  
ZAC de la Tremblaie  
91220 Le Plessis Pâté  
France

☎ +33.1.60.86.88.16  
☎ +33.1.60.86.82.04  
✉ rav@ravfrance.fr

#### **RAV Germany**

BlitzRotary GmbH

Hüfinger Straße 55  
78199 Bräunlingen  
Germany

☎ +49.771.9233.0  
☎ +49.771.9233.99  
✉ ravd@ravaglioli.com

#### **RAV UK**

Vehicle Service Group UK Ltd


3 Fourth Avenue,  
Bluebridge Industrial Estate  
Halstead, Essex, CO9 2SY  
United Kingdom

☎ +44.1787.477711  
☎ +44.1787.477720  
✉ rav@ravaglioli.com

DRD39U(01)

Die in diesem Prospekt angegebenen technischen Daten und Abbildungen sind nicht verbindlich. Unsere Produkte unterliegen technischen Änderungen, so dass der Lieferzustand abweichen kann.

Bildnachweis: Technik Auto Service - Autoquip Garage Equipment / Brands Hatch

Member of VSG - Vehicle Service Group  
a  company

